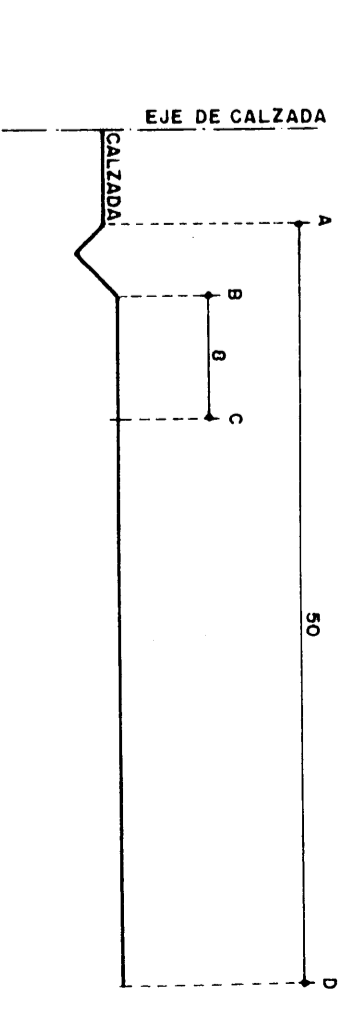


- A - BORDE EXTERIOR DE LA CALZADA
- B - BORDE INTERIOR DE LA CALZADA
- C - LINEA DE CERRAMIENTOS
- D - LINEA DE EDIFICACION
- E - LIMITE ZONA DE AFRECCION

SECCION TRANSVERSAL, CM-4003



- A - BORDE EXTERIOR DE LA CALZADA
- B - BORDE INTERIOR DE LA CALZADA
- C - LINEA DE CERRAMIENTOS
- D - LINEA DE EDIFICACION

SECCION TRANSVERSAL, CM-4008 (VARIANTE)